

# CATALOGUE

# IBERIS

équipement laboratoire & enseignement : sorbonnes, paillasses, plans modulables

[www.iberis.fr](http://www.iberis.fr)

DONATI SAS - 111 allée de la Mouche - 38350 SUSVILLE  
Tél. +33 (0)4 76 81 05 35 - Mail [commercial@donati.fr](mailto:commercial@donati.fr)

Version 2

# EN 2020, DONATI FAIT PEAU NEUVE

Cher client,

Forts de notre expérience et de nos nombreuses idées, nous avons développé de nouveaux produits pour notre marque dédiée au laboratoire : IBERIS®.

Sans être une refonte totale du design qui nous caractérise au travers de ces organes essentiels d'un laboratoire que sont les paillasses et les sorbonnes, nous avons repensé leur structure pour faciliter leur montage et gagner du temps lors de travaux de réhabilitation des locaux, ou tout simplement lors de leur création.

Une des nouveautés majeure de cette année, est la mise en place, sur nos sorbonnes VAUTISSE® et OLAN®, d'une carte d'identification intégrant la technologie NFC®, ce qui vous permettra d'avoir accès en temps réel à de nombreuses informations concernant les sorbonnes IBERIS® qui équiperont votre laboratoire.

Nous sommes persuadés que ces innovations vous aiderons au quotidien, que vous soyez poseur, revendeur ou utilisateur final.

Je vous souhaite le meilleur pour cette année !



**Christèle Magnin**

Présidente

## SOMMAIRE :



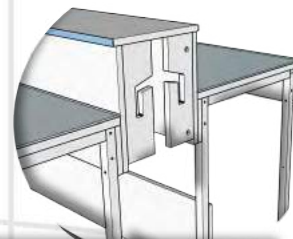
**1. Paillasse bois bandeau  
140mm (page 6)**



**2. Paillasse bois  
bandeau réduit (page 12)**



**3. Paillasse pieds en C  
(page 17)**



**4. Equipement des paillasse  
(page 22)**



**5. Finitions  
(page 28)**



**6. Sorbonnes  
(page 32)**



**7. Mobilier  
(page 41)**



**8. Cuves à laver sur châssis  
(page 47)**

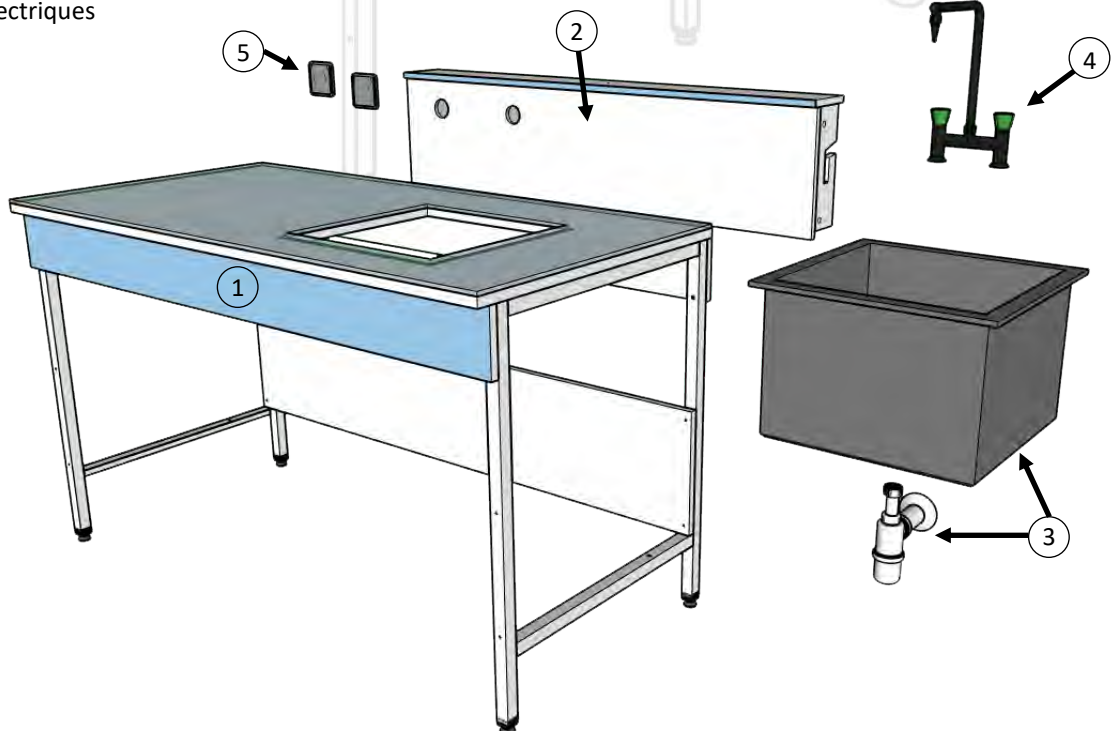
# RÉFÉRENCIEMENT SIMPLIFIÉ

## Une logique de configuration à la carte

Un nouveau référencement qui s'appuie sur une logique de configuration à la carte où les équipements sont ajoutés au produit afin de définir des produits personnalisés à l'aide de références standards

### **Méthodologie :**

- 1 Paillasse humide
- 2 équipements arrière
- 3 cuve
- 4 robinetterie
- 5 équipements électriques



## UN PEU DE TECHNIQUE

De conception entièrement modulaire, nos paillasse sont conformes à la norme NF X 15-201. Elles peuvent être munies d'équipements et d'accessoires optionnels leur permettant de s'adapter et de répondre aux spécificités de votre laboratoire.

Elle sont composées :

- D'une ossature porteuse
- D'un plan de travail (verre émaillé, grès, Toplab, Stratifié, stratifié postformé)
- D'un dossier ou d'un dossier-tablette, suivant le modèle choisi.

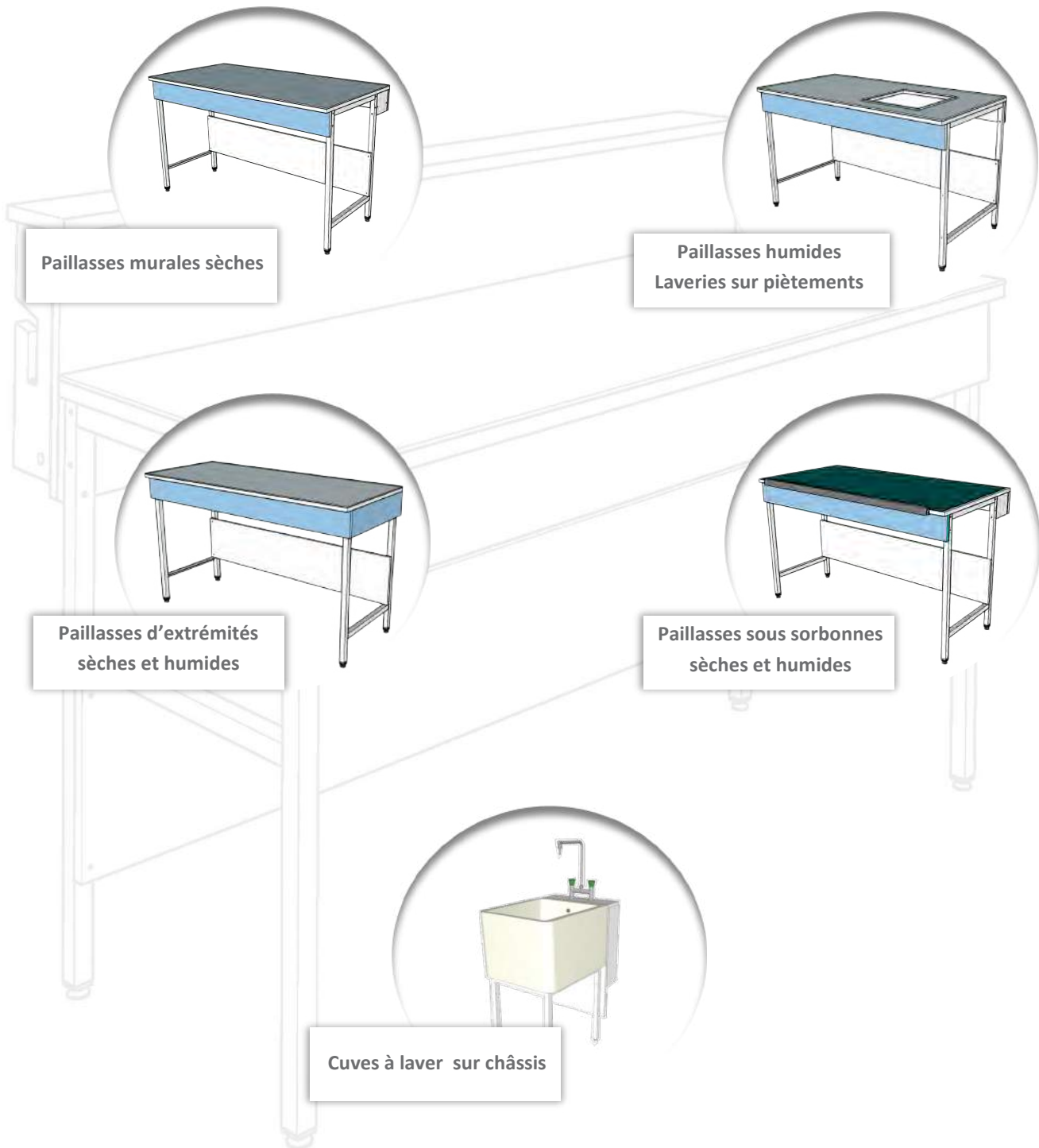
L'ossature porteuse est constituée de pieds métalliques traités anticorrosion, et revêtus d'une peinture époxy (Blanc RAL9010), de bandeau avant et arrière en partie haute, et d'un panneau cache-fluide en partie basse arrière. Ces trois éléments sont fabriqués à partir de panneau mélaminé hydrofugé CTBH.

La couleur du bandeau avant se décline en divers coloris :



Le chant avant de la tablette est assorti au bandeau de la paillasse.

## 1. PAILLASSES BOIS BANDEAU 140MM "PB"

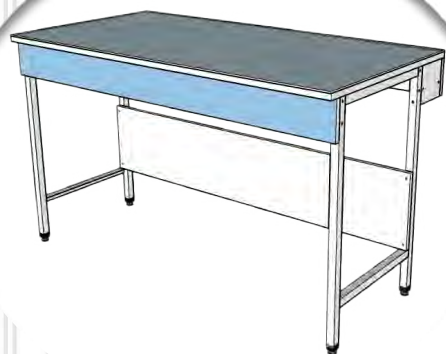


# 1. PAILLASSES BOIS BANDEAU 140MM "PB" : PAILLASSES SÈCHES "PBS"



### Type A

pieds toute profondeur, pour paillasse centrale ou avec dossier tablette



### Type B

pieds + rallonges 150mm permettant le passage des fluides à l'arrière de la paillasse en l'absence d'un dossier tablette

Hauteur standard du plan de travail : 900mm. Possibilité en 800mm en fabrication spéciale (PBS8)

Largeur en mm	Profondeur plan de travail			Revêtement: Lettre à ajouter à la référence	
	600 mm	750mm	900mm		
	Type A		Type B		
600	PBS9606A	PBS9706A	PBS9706B	PBS9906B	S Stratifié chants plats (sauf profondeur 900mm)
750	PBS9607A	PBS9707A	PBS9707B	PBS9907B	F Post formé
900	PBS9609A	PBS9709A	PBS9709B	PBS9909B	V Verre émaillé bords libres
1200	PBS9612A	PBS9712A	PBS9712B	PBS9912B	B Verre émaillé bordure PVC à l'avant
1500	PBS9615A	PBS9715A	PBS9715B	PBS9915B	G Grès pressé support 19 CTBH bordure PVC avant
1800	PBS9618A	PBS9718A	PBS9718B	PBS9918B	A Dalle de grès 30mm prof 600 et 750mm
	Profondeur tout compris			T TopLab 16mm	
	600 mm	750 mm	750mm	900 mm	+ 5 mm si bordure de rive

### Exemple d'équipements complémentaires



**Type A:** plan W 600 ou 750 avec option dossier tablette (Prof paillasse + 150mm)



**Type A:** plan W 600 ou 750 avec option dossier (Prof paillasse + 19mm)

# 1. PAILLASSES BOIS BANDEAU 140MM "PB" : PAILLASSES SÈCHES "PBS"

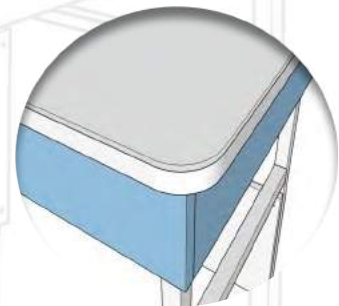


PAILLASSE D'EXTREMITE PBSE9

Largeur en mm	Profondeur plan de travail			Revêtement:	
	600 mm	750mm	900mm	Lettre à ajouter à la référence	
1200	PBSE9612	PBSE9712	PBSE9912	S	Stratifié chants plats (sauf profondeur 900mm)
1500	PBSE9615	PBSE9715	PBSE9915	V	Verre émaillé bords libres
1800	PBSE9618	PBSE9718	PBSE9918	B*	Verre émaillé bordure PVC à l'avant
				G*	Grès pressé support 19 CTBH bordure PVC avant
	Profondeur tout compris			T	TopLab 16mm
	600 mm	750 mm	900 mm		+ 5 mm si bordure de rive

Possibilité d'angles arrondis\*  
nous consulter.

\*sauf revêtements avec rive avant

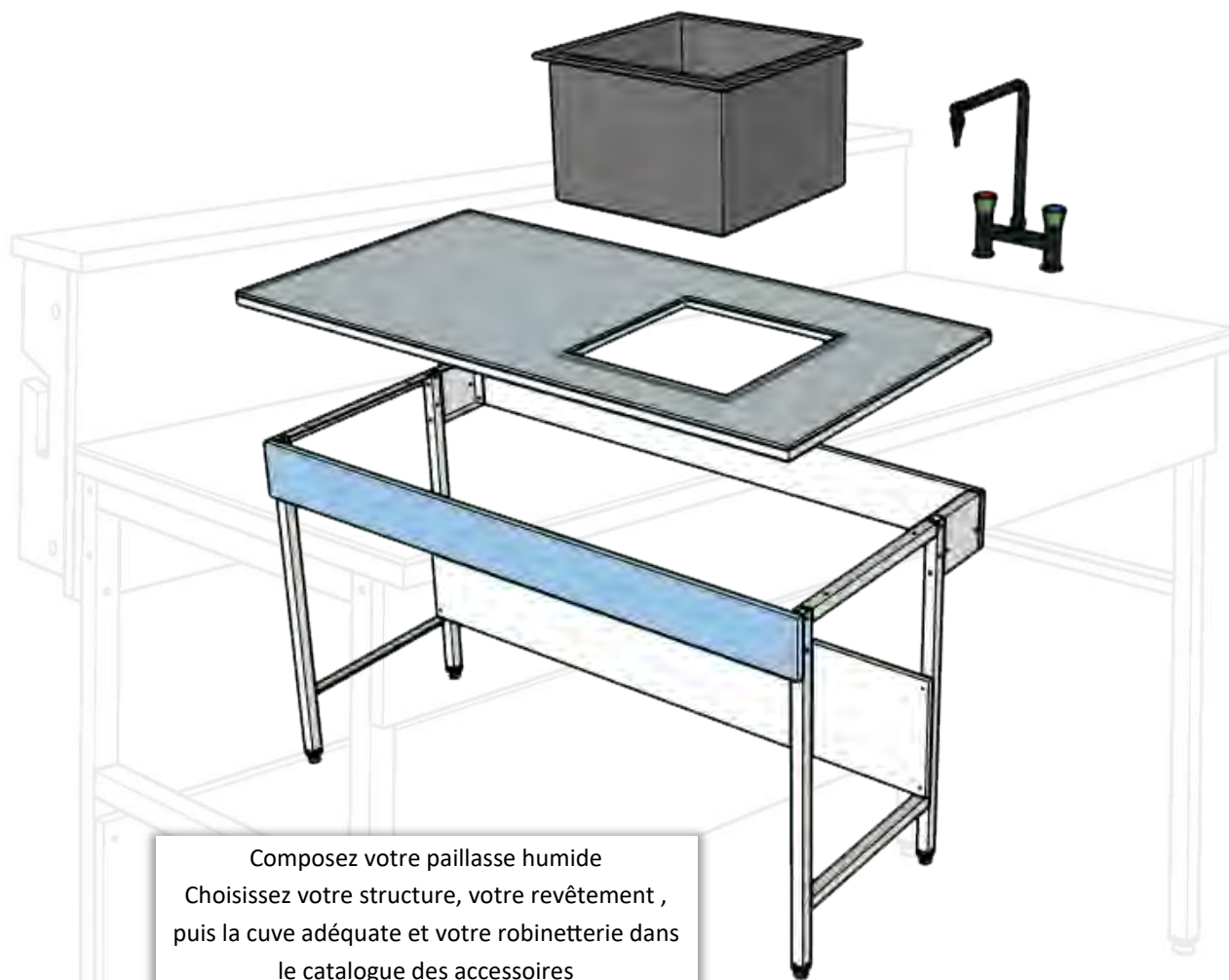


PAILLASSE SOUS SORBONNE PBSS9

Largeur en mm	Profondeur plan de travail		Revêtement:	
	750mm		Lettre à ajouter à la référence	
1200	PBSS9712		V	Verre émaillé profil aéraulique PVC à l'avant
1500	PBSS9715		G	Grès pressé profil aéraulique PVC à l'avant
1800	PBSS9718			
	Profondeur tout compris			
	750 mm			+ 30 mm profil aéraulique PVC à l'avant



# 1. PAILLASSES BOIS BANDEAU 140MM "PB" : PAILLASSES HUMIDES "PBH"



Composez votre paillasse humide  
Choisissez votre structure, votre revêtement,  
puis la cuve adéquate et votre robinetterie dans  
le catalogue des accessoires

Largeur en mm	Profondeur plan de travail			Revêtement: Lettre à ajouter à la référence	
	600 mm	750mm	900mm		
Type A		Type B			
600	PBH9606A	PBH9706A	PBH9706B	PBH9906B	S Stratifié chants plats
750	PBH9607A	PBH9707A	PBH9707B	PBH9907B	F Post formé
900	PBH9609A	PBH9709A	PBH9709B	PBH9909B	V Verre émaillé bords libres
1200	PBH9612A	PBH9712A	PBH9712B	PBH9912B	B Verre émaillé bordure PVC à l'avant
1500	PBH961A	PBH9715A	PBH9715B	PBH9915B	G Grès pressé support 19 CTBH bordure PVC avant
1800	PBH9618A	PBH9718A	PBH9718B	PBH9918B	A Dalle de grès 30mm prof 600 et 750mm
	Profondeur tout compris			T	TopLab 16mm
	600 mm	750 mm		900 mm	+ 5 mm si bordure de rive

Hauteur standard du plan de travail : 900mm. Possibilité en 800mm en fabrication spéciale (PBH8)

# 1. PAILLASSES BOIS BANDEAU 140MM "PB" :

## PAILLASSES HUMIDES "PBH" (SUITE)

Hauteur standard du plan de travail : 900mm. Possibilité en 800mm en fabrication spéciale (PBH8)

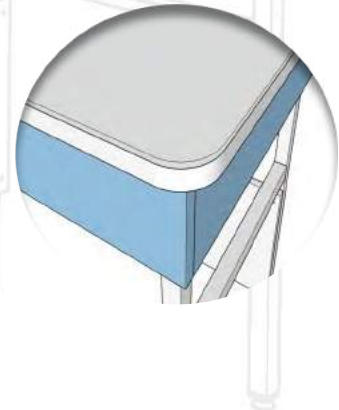


PAILLASSE D'EXTREMITE PBHE9

Largeur en mm	Profondeur plan de travail			Revêtement:	
	600 mm	750mm	900mm	Lettre à ajouter à la référence	
1200	PBHE9612	PBHE9712	PBHE9912	V	Verre émaillé bords libres
1500	PBHE9615	PBHE9715	PBHE9915	B*	Verre émaillé bordure PVC à l'avant
1800	PBHE9618	PBHE9718	PBHE9918	G*	Grès pressé profil aéraluque PVC à l'avant
	Profondeur tout compris			T	TopLab 16mm
	600 mm	750 mm	900 mm		+ 5 mm si bordure de rive

Possibilité d'angles arrondis\*  
nous consulter.

\*sauf revêtements avec rive avant



PAILLASSE SOUS SORBONNE PBHS9

Largeur en mm	Profondeur plan de travail	Revêtement:	
	750mm	Lettre à ajouter à la référence	
1200	PBHS9712	V	Verre émaillé profil aéraluque PVC à l'avant
1500	PBHS9715	G	Grès pressé profil aéraluque PVC à l'avant
1800	PBHS9718	T	TopLab 16mm
	Profondeur tout compris		
	750 mm		+ 30 mm profil aéraluque PVC à l'avant

## UN PEU D'HISTOIRE

Située à La Mure en Isère, à 40km de Grenoble, La société DONATI existe depuis 1953.

C'est Mr Lino DONATI qui en sera le créateur, d'abord sous forme d'une menuiserie artisanale, puis en 1973 l'entreprise familiale évoluera en s'industrialisant pour devenir une menuiserie d'agencement.

En 1994, Mr Dominique DONATI, fils de Lino DONATI, reprend la direction de l'entreprise, la faisant évoluer en menuiserie d'ameublement pour collectivités, en se spécialisant dans la fabrication de meubles en grande série.

De fil en aiguille, la société commence à mettre un pied dans le monde du laboratoire, puis les deux, pour devenir un acteur majeur du secteur de fourniture de mobilier de laboratoire en créant sa marque IBERIS®.

Mme Christèle MAGNIN, devient la Directrice Générale de la société en Juin 2016, puis présidente en Avril 2022.

Novatrice, la société DONATI met toute son expertise et sa technicité au service du client pour l'accompagner au quotidien, en proposant un mobilier robuste, élaboré avec des matériaux fabriqués en France.

Plus qu'une paillasse ou une sorbonne, DONATI c'est un savoir faire, un partenaire sur qui compter dans votre recherche de solutions d'aménagement de laboratoire.

**DONATI Mobilier c'est l'expérience au service de vos projets.**



## 2. PAILLASSES BOIS BANDEAU RÉDUIT "BR":



Paillasse murales sèches



Paillasse humides  
Laveries sur piètements



Paillasse centrales  
sèches et humides



Paillasse d'extrémités  
sèches et humides



Paillasse sous sorbonne  
sèches et humides

## 2. PAILLASSES BOIS BANDEAU RÉDUIT "BR": PAILLASSES SÈCHES "PRS"



### Type A

pieds toute profondeur, pour paillasse centrale ou avec dossier tablette



### Type B

pieds + rallonges 150mm permettant le passage des fluides à l'arrière de la paillasse en l'absence d'un dossier tablette

Hauteur standard du plan de travail : 900mm. Possibilité en 800mm en fabrication spéciale (PRS8)

Largeur en mm	Profondeur plan de travail				Revêtement: Lettre à ajouter à la référence
	600 mm	750mm	900mm		
	Type A		Type B		
600	PRS9606A	PRS9706A	PRS9706B	PRS9906B	S Stratifié chants plats (sauf profondeur 900mm)
750	PRS9607A	PRS9707A	PRS9707B	PRS9907B	F Post formé
900	PRS9609A	PRS9709A	PRS9709B	PRS9909B	V Verre émaillé bords libres
1200	PRS9612A	PRS9712A	PRS9712B	PRS9912B	B Verre émaillé bordure PVC à l'avant
1500	PRS9615A	PRS9715A	PRS9715B	PRS9915B	G Grès pressé support 19 CTBH bordure PVC avant
1800	PRS9618A	PRS9718A	PRS9718B	PRS9918B	A Dalle de grès 30mm prof 600 et 750mm
	Profondeur tout compris				T TopLab 16mm
	600 mm	750 mm	750mm	900 mm	+ 5 mm si bordure de rive

### Exemple d'équipement complémentaires



**Type A:** plan W 600 ou 750 avec option dossier tablette (Prof paillasse + 150mm)



**Type A:** plan W 600 ou 750 avec option dossier (Prof paillasse + 19mm)

## 2. PAILLASSES BOIS BANDEAU RÉDUIT "BR":

### PAILLASSES SÈCHES "PRS" (SUITE)



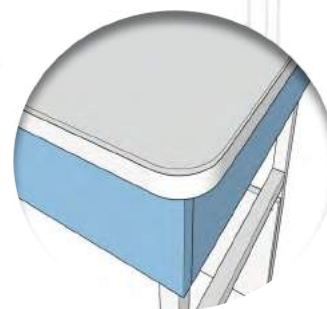
PAILLASSE D'EXTREMITE PRSE9

Largeur en mm	Profondeur plan de travail			Revêtement:	
	600 mm	750mm	900mm	Lettre à ajouter à la référence	
1200	PRSE9612	PRSE9712	PRSE9912	S	Stratifié chants plats (sauf profondeur 900mm)
1500	PRSE9615	PRSE9715	PRSE9915	V	Verre émaillé bords libres
1800	PRSE9618	PRSE9718	PRSE9918	B*	Verre émaillé bordure PVC à l'avant
				G*	Grès pressé support 19 CTBH bordure PVC avant
	Profondeur tout compris			T	TopLab 16mm
	600 mm	750 mm	900 mm		+ 5 mm si bordure de rive

\*1: Pas d'arrondi sur le plan de travail avec bordure PVC

Possibilité d'angles arrondis\*  
nous consulter.

\*sauf revêtements avec rive avant

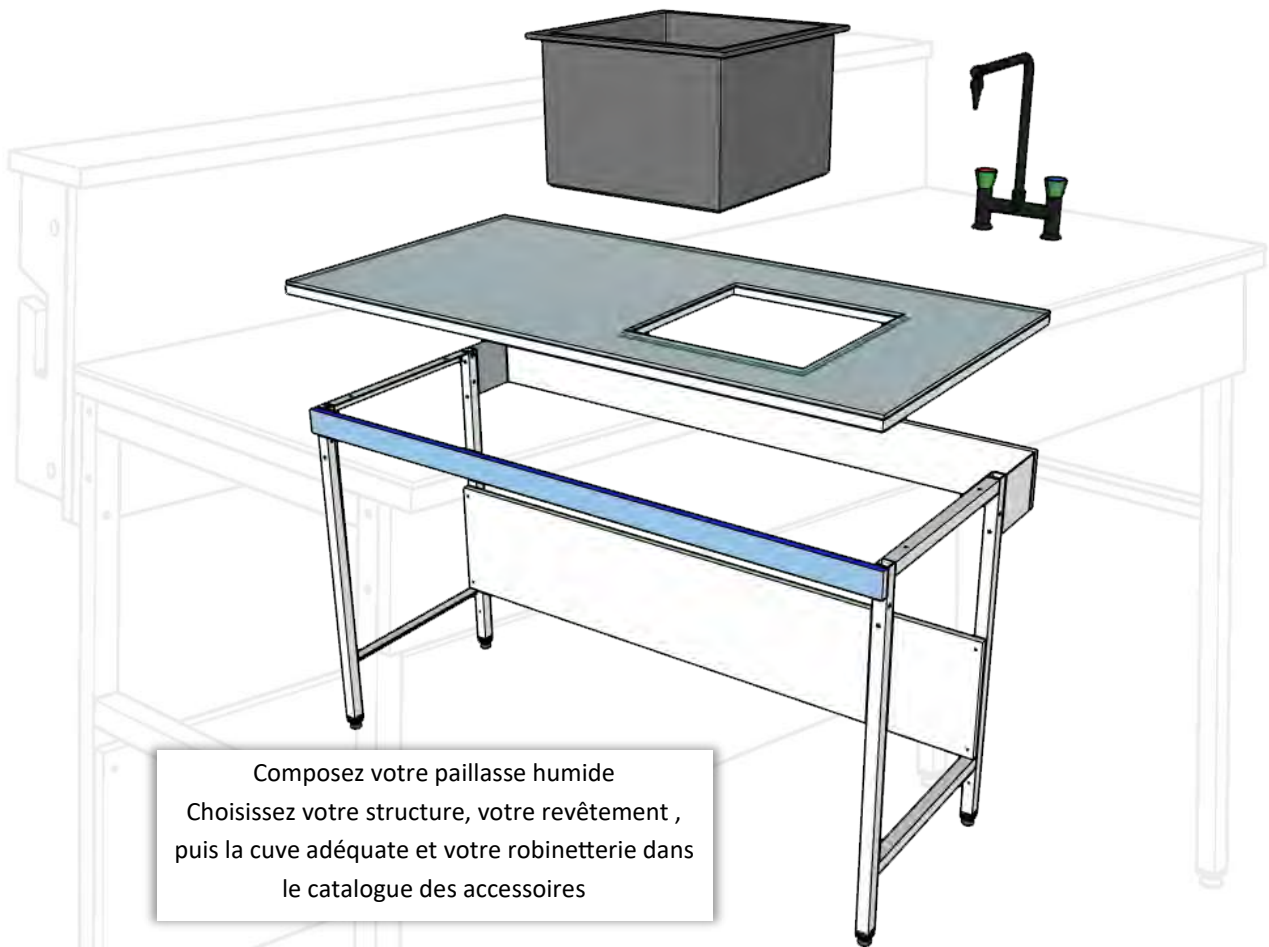


PAILLASSE SOUS SORBONNE PRSS9

Largeur en mm	Profondeur plan de travail		Revêtement:	
	750mm		Lettre à ajouter à la référence	
1200	PRSS9712		V	Verre émaillé profil aéraulique PVC à l'avant
1500	PRSS9715		G	Grès pressé profil aéraulique PVC à l'avant
1800	PRSS9718			
	Profondeur tout compris			
	750 mm			+ 30 mm profil aéraulique PVC à l'avant

## 2. PAILLASSES BOIS BANDEAU RÉDUIT “BR”:

### PAILLASSES HUMIDES ”PRH”



Composez votre paillasse humide  
Choisissez votre structure, votre revêtement,  
puis la cuve adéquate et votre robinetterie dans  
le catalogue des accessoires

Largeur en mm	Profondeur plan de travail			Revêtement: Lettre à ajouter à la référence	
	600 mm	750mm	900mm		
	Type A		Type B		
600	PRH9606A	PRH9706A	PRH9706B	PRH9906B	S Stratifié chants plats (sauf profondeur 900mm)
750	PRH9607A	PRH9707A	PRH9707B	PRH9907B	F Post formé
900	PRH9609A	PRH9709A	PRH9709B	PRH9909B	V Verre émaillé bords libres
1200	PRH9612A	PRH9712A	PRH9712B	PRH9912B	B Verre émaillé bordure PVC à l'avant
1500	PRH961A	PRH9715A	PRH9715B	PRH9915B	G Grès pressé support 19 CTBH bordure PVC avant
1800	PRH9618A	PRH9718A	PRH9718B	PRH9918B	A Dalle de grès 30mm prof 600 et 750mm
	Profondeur tout compris			T TopLab 16mm	
	600 mm	750 mm	900 mm		+ 5 mm si bordure de rive

Hauteur standard du plan de travail : 900mm. Possibilité en 800mm en fabrication spéciale (PRH8)

## 2. PAILLASSES BOIS BANDEAU RÉDUIT "BR": PAILLASSES HUMIDES "PRH"(SUITE)

Hauteur standard du plan de travail : 900mm. Possibilité en 800mm en fabrication spéciale (PRH8)

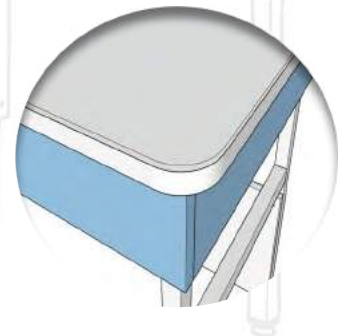


PAILLASSE D'EXTREMITE PRHE9

Largeur en mm	Profondeur plan de travail			Revêtement:	
	600 mm	750mm	900mm	Lettre à ajouter à la référence	
1200	PRHE9612	PRHE9712	PRHE9912	V	Verre émaillé bords libres
1500	PRHE9615	PRHE9715	PRHE9915	B*	Verre émaillé bordure PVC à l'avant
1800	PRHE9618	PRHE9718	PRHE9918	G*	Grès pressé profil aéroulique PVC à l'avant
	Profondeur tout compris			T	TopLab 16mm
	600 mm	750 mm	900 mm		+ 5 mm si bordure de rive

Possibilité d'angles arrondis\*  
nous consulter.

\*sauf revêtements avec rive avant

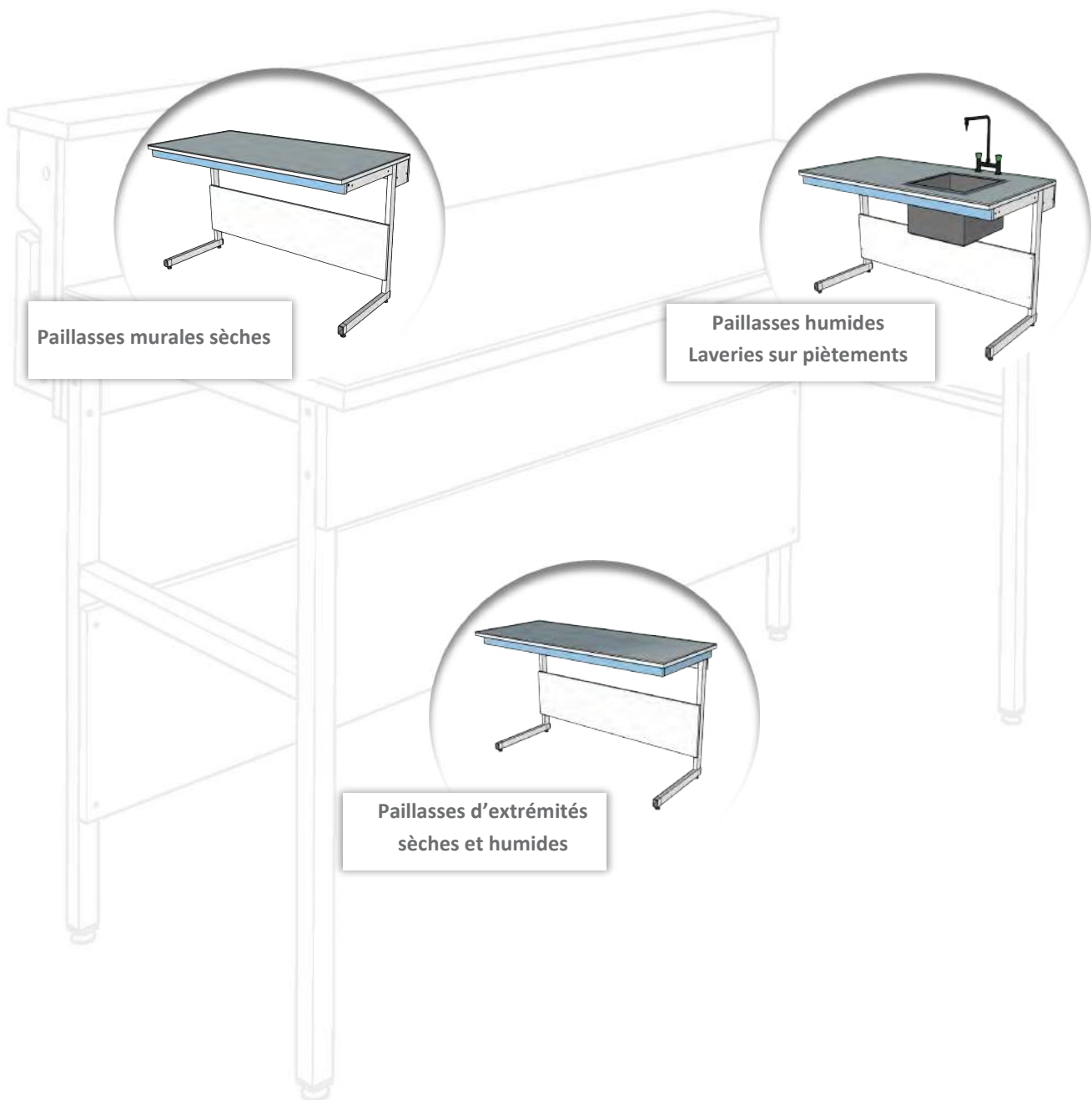


PAILLASSE SOUS SORBONNE PRHS9

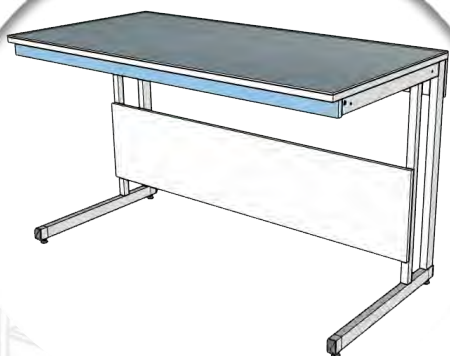
Largeur en mm	Profondeur plan de travail	Revêtement:	
	750mm	Lettre à ajouter à la référence	
1200	PRHS9712	V	Verre émaillé profil aéroulique PVC à l'avant
1500	PRHS9715	G	Grès pressé profil aéroulique PVC à l'avant
1800	PRHS9718	T	TopLab 16mm
	Profondeur tout compris		
	750 mm		+ 30 mm profil aéroulique PVC à l'avant



### 3. PAILLASSES PIEDS EN C "PC":

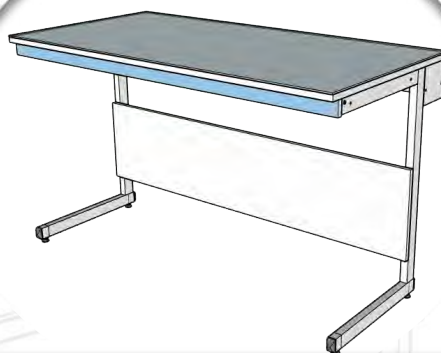


## 3. PAILLASSES PIEDS EN C "PC": PAILLASSES SÈCHES "PCS"



### Type A

pieds toute profondeur, pour paillasse centrale ou avec dossier tablette



### Type B

pieds + rallonges 150mm permettant le passage des fluides à l'arrière de la paillasse

Hauteur standard du plan de travail : 900mm. Possibilité en 800mm en fabrication spéciale (PCS8)

Largeur en mm	Profondeur plan de travail			Revêtement: Lettre à ajouter à la référence	
	600 mm	750mm	900mm		
	Type A		Type B		
600	PCS9606A	PCS9706A	PCS9706B	PCS9906B	S Stratifié chants plats (sauf profondeur 900mm)
750	PCS9607A	PCS9707A	PCS9707B	PCS9907B	F Post formé
900	PCS9609A	PCS9709A	PCS9709B	PCS9909B	V Verre émaillé bords libres
1200	PCS9612A	PCS9712A	PCS9712B	PCS9912B	B Verre émaillé bordure PVC à l'avant
1500	PCS9615A	PCS9715A	PCS9715B	PCS9915B	G Grès pressé support 19 CTBH bordure PVC avant
1800	PCS9618A	PCS9718A	PCS9718B	PCS9918B	A Dalle de grès 30mm prof 600 et 750mm
	Profondeur tout compris			T TopLab 16mm	
	600 mm	750 mm	750mm	900 mm	+ 5 mm si bordure de rive

### Exemple d'équipements complémentaires



Type A: plan W 600 ou 750 avec option dossier tablette (Prof paillasse + 150mm)



Type A: plan W 600 ou 750 avec option dossier (Prof paillasse + 19mm)

### 3. PAILLASSES PIEDS EN C "PC":

#### PAILLASSES SÈCHES "PCS" (SUITE)

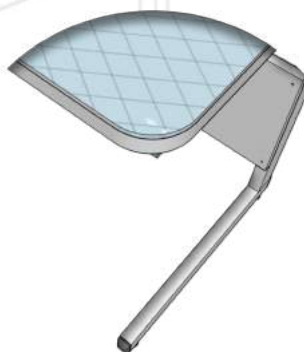


PAILLASSE D'EXTREMITÉ PCSE9

Largeur en mm	Profondeur plan de travail			Revêtement:	
	600 mm	750mm	900mm	Lettre à ajouter à la référence	
1200	PCSE9612	PCSE9712	PCSE9912	S	Stratifié chants plats (sauf profondeur 900mm)
1500	PCSE9615	PCSE9715	PCSE9915	V	Verre émaillé bords libres
1800	PCSE9618	PCSE9718	PCSE9918	B*	Verre émaillé bordure PVC à l'avant
				G*	Grès pressé support 19 CTBH bordure PVC avant
	Profondeur tout compris			T	TopLab 16mm
	600 mm	750 mm	900 mm		+ 5 mm si bordure de rive

Possibilité d'angles arrondis\*  
nous consulter.

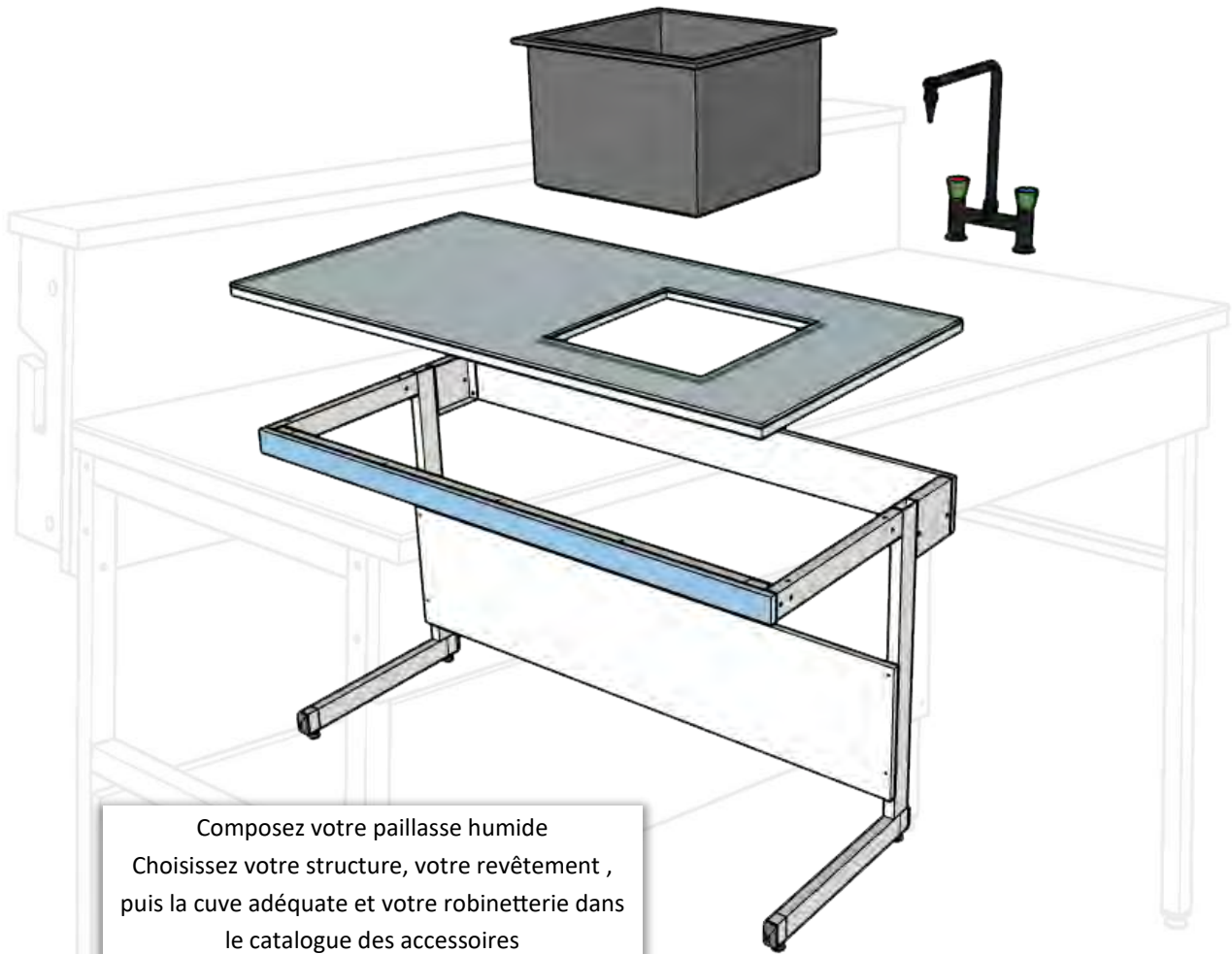
\*sauf revêtements avec rive avant



**Nota Bene :**

*Pour des raisons de sécurité, les paillasses sous sorbonnes, sèches ou humides, ne peuvent être équipées de piètements de type « C ». Référez vous au chapitre « paillasse bandeau réduit » pour trouver la référence de paillasse sous sorbonne adéquat.*

## 3. PAILLASSES PIEDS EN C "PC": PAILLASSES HUMIDES "PCHE"



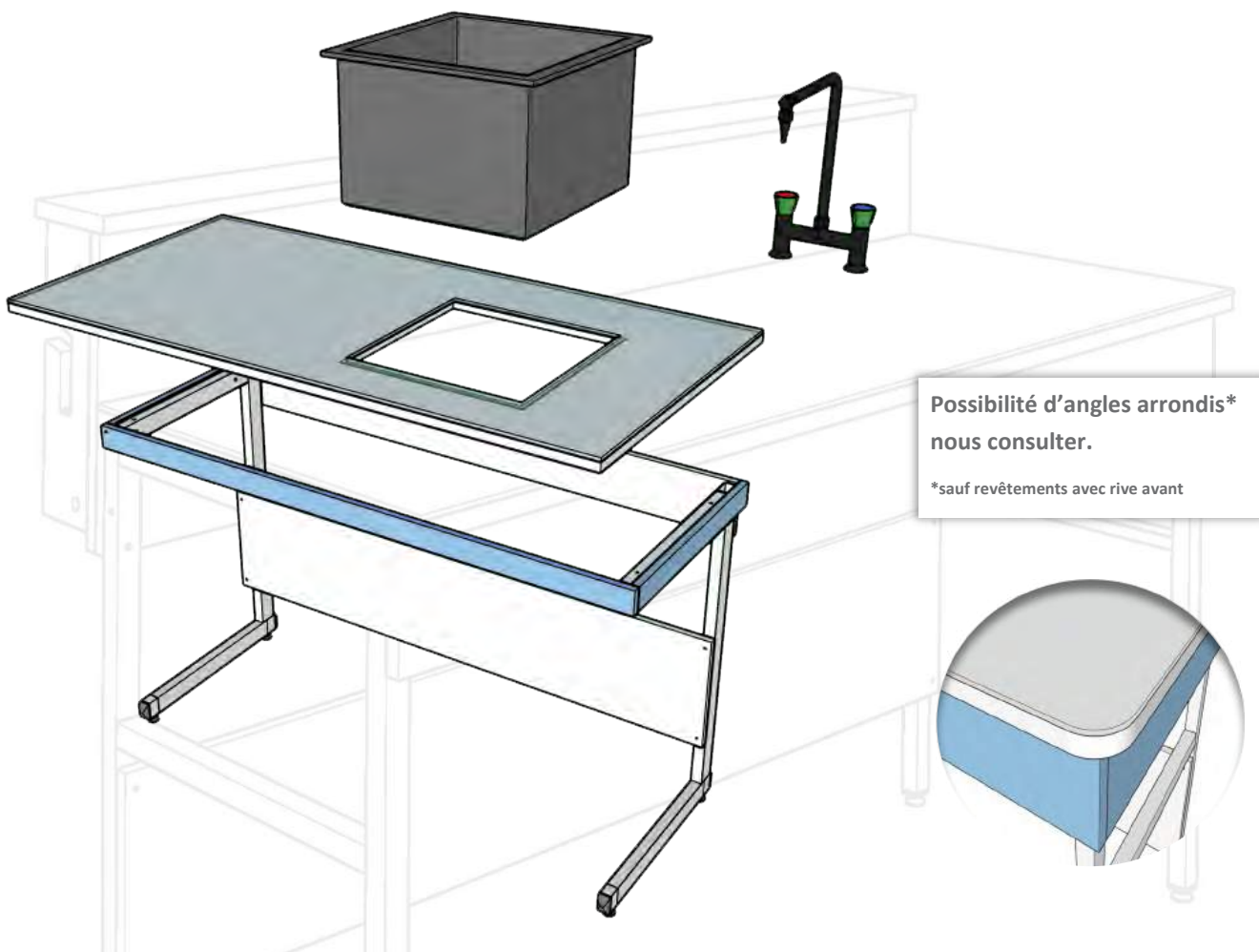
Composez votre pailleuse humide  
Choisissez votre structure, votre revêtement ,  
puis la cuve adéquate et votre robinetterie dans  
le catalogue des accessoires

Largeur en mm	Profondeur plan de travail			Revêtement: Lettre à ajouter à la référence	
	600 mm	750mm	900mm		
	Type A		Type B		
600	PCH9606A	PCH9706A	PCH9706B	PCH9906B	S Stratifié chants plats (sauf profondeur 900mm)
750	PCH9607A	PCH9707A	PCH9707B	PCH9907B	F Post formé
900	PCH9609A	PCH9709A	PCH9709B	PCH9909B	V Verre émaillé bords libres
1200	PCH9612A	PCH9712A	PCH9712B	PCH9912B	B Verre émaillé bordure PVC à l'avant
1500	PCH961A	PCH9715A	PCH9715B	PCH9915B	G Grès pressé support 19 CTBH bordure PVC avant
1800	PCH9618A	PCH9718A	PCH9718B	PCH9918B	A Dalle de grès 30mm prof 600 et 750mm
	Profondeur tout compris			T	TopLab 16mm
	600 mm	750 mm	900 mm		+ 5 mm si bordure de rive

Hauteur standard du plan de travail : 900mm. Possibilité en 800mm en fabrication spéciale (PCH8)

### 3. PAILLASSES PIEDS EN C "PC":

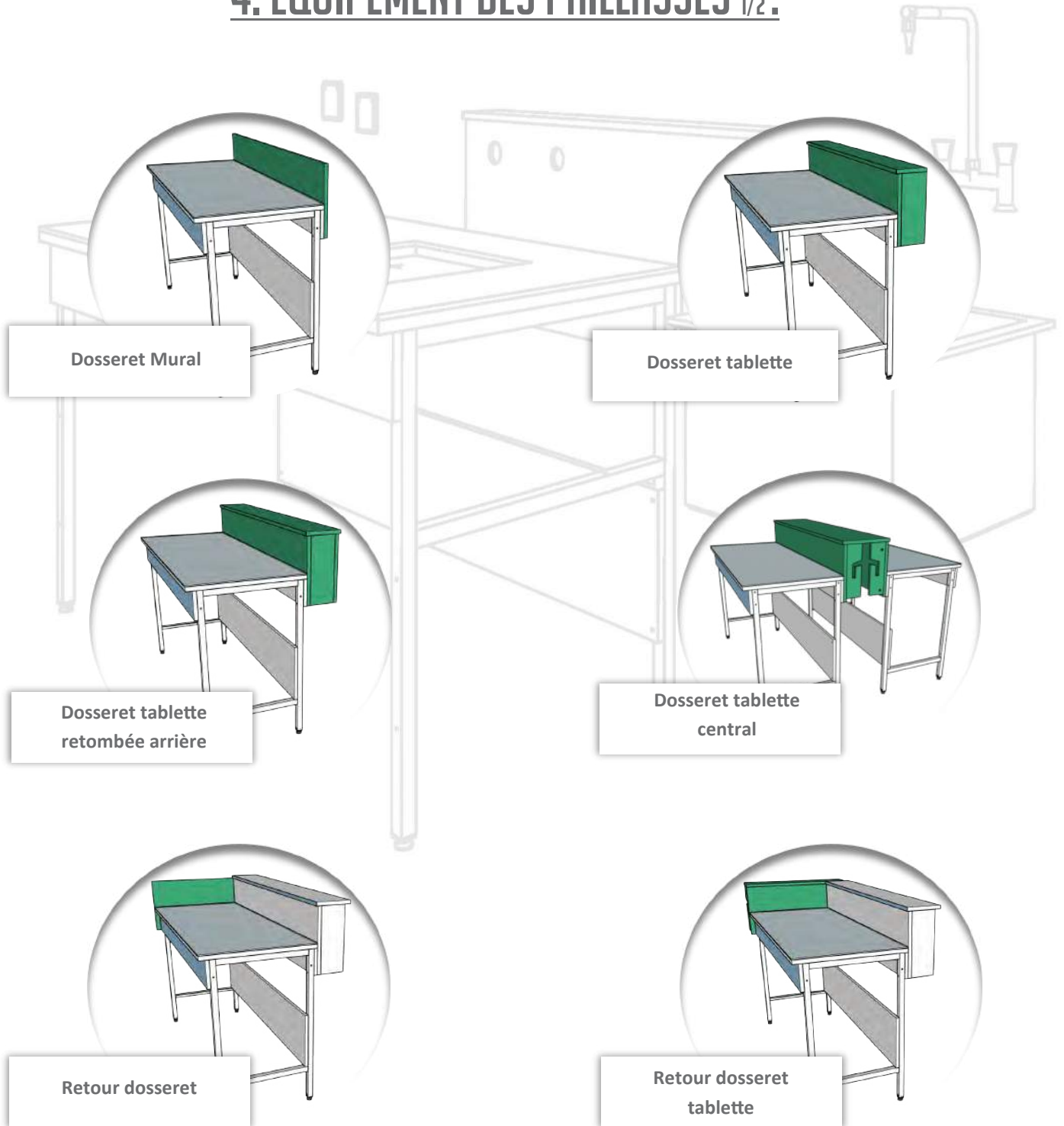
#### PAILLASSES HUMIDES "PCHE" (SUITE)



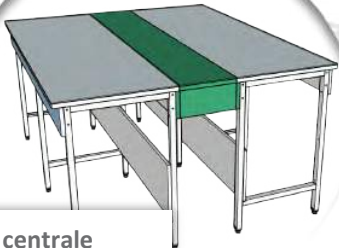
Largeur en mm	Profondeur plan de travail			Revêtement:	
	600 mm	750mm	900mm	Lettre à ajouter à la référence	
1200	PCHE9612	PCHE9712	PCHE9912	V	Verre émaillé bords libres
1500	PCHE9615	PCHE9715	PCHE9915	B*	Verre émaillé bordure PVC à l'avant
1800	PCHE9618	PCHE9718	PCHE9918	G*	Grès pressé profil aéronautique PVC à l'avant
	Profondeur tout compris			T	TopLab 16mm
	600 mm	750 mm	900 mm		+ 5 mm si bordure de rive

Hauteur standard du plan de travail : 900mm. Possibilité en 800mm en fabrication spéciale (PCH8)

## 4. EQUIPEMENT DES PAILLASSES 1/2 :



## 4. EQUIPEMENT DES PAILLASSES <sup>2/2</sup>:



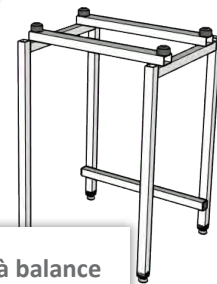
Plage centrale  
sèche / humide



Plage centrale sèche / humide  
avec étagère coffre



Finition dossier tablette



Châssis table à balance

## 4. EQUIPEMENT DES PAILLASSES : EQUIPEMENTS ARRIÈRE "EA"



DOSSERET MURAL EADM

Largeur en mm	Dosseret mural
600	EADM06
750	EADM07
900	EADM09
1200	EADM12
1500	EADM15
1800	EADM18



DOSSERET TABLETTE EADT

Largeur en mm	Prof 160mm	Prof 320mm (ajustable)
600	EADT06	EADTA06
750	EADT07	EADTA07
900	EADT09	EADTA09
1200	EADT12	EADTA12
1500	EADT15	EADTA15
1800	EADT18	EADTA18



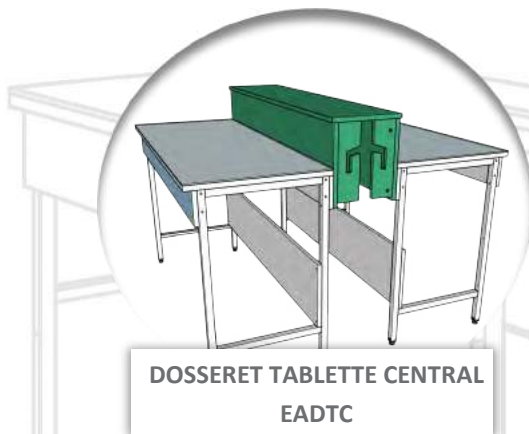
DOSSERET TABLETTE  
RETOMBÉE ARRIÈRE EADTR

Largeur en mm	Prof 160mm	Prof 320mm
600	EADTR06	EADTRA06
750	EADTR07	EADTRA07
900	EADTR09	EADTRA09
1200	EADTR12	EADTRA12
1500	EADTR15	EADTRA15
1800	EADTR18	EADTRA18



## 4. EQUIPEMENT DES PAILLASSES :

### EQUIPEMENTS ARRIÈRE "EA" (SUITE)



Largeur en mm	Dossieret tablette central
600	EADTC06
750	EADTC07
900	EADTC09
1200	EADTC12
1500	EADTC15
1800	EADTC18



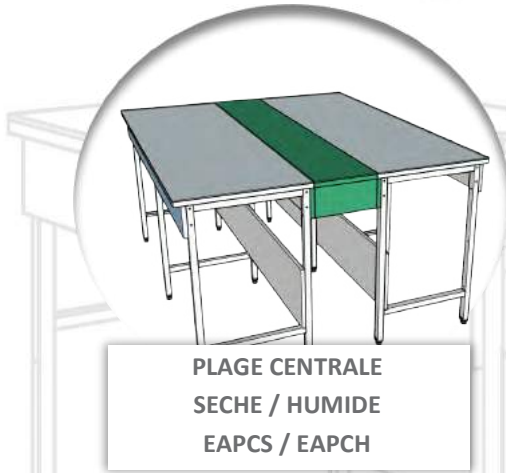
Profondeur Plan W	Référence
600	EADL06
750	EADL07
900	EADL09



Prof	Longueur standard	Réf.	Longueur ajustable	Réf.
160	750	EARTS60	910	EARTSA60
160	900	EARTS75	1060	EARTSA75
320	750	EARTA60	910	EARTSAA60
320	900	EARTA75	1060	EARTSAA75

## 4. EQUIPEMENT DES PAILLASSES :

### EQUIPEMENTS ARRIÈRE "EA" (SUITE)



**PLAGE CENTRALE  
SECHE / HUMIDE  
EAPCS / EAPCH**



**ETAGERE COFFRE**



**FINITION DOSSERET TABLETTE  
EAFS**

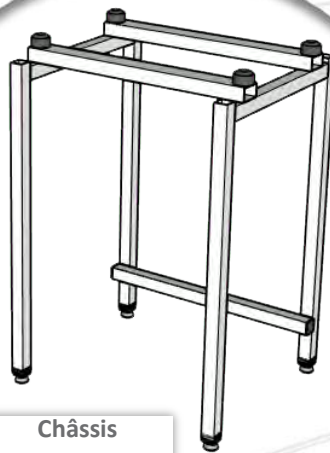
largeur paillasse	Sèche	Humide	
600	EAPCS06	Plage compact 6mm sur mélaminé CTBH 22mm	
750	EAPCS07		
900	EAPCS09		
1200	EAPCS12	EAPCH12	Bénitier PPH 250x100x150 en option
1500	EAPCS15	EAPCH15	
1800	EAPCS18	EAPCH18	

largeur paillasse	
600	EAEC06
750	EAEC07
900	EAEC09
1200	EAEC12
1500	EAEC15
1800	EAEC18

Finition	
Finition pour dossier tablette standard 160mm	EAFS16
Finition pour dossier tablette 320mm	EAFS32

## 4. EQUIPEMENT DES PAILLASSES : CHÂSSIS TABLE A BALANCE "ETB"

Hauteur standard du plan de travail : 900mm.



**Châssis**  
**Table à balance**

Référence		Revêtement
ETB	<b>S</b>	Stratifié chants plats
ETB	<b>G</b>	Grès pressé
ETB	<b>V</b>	Verre émaillé bords libres

### Exemples d'applications



avec option dossier  
(Prof paillasse + 19mm)

## 5. FINITIONS COMPACT 4MM:



Finitions pour pailles  
type PB



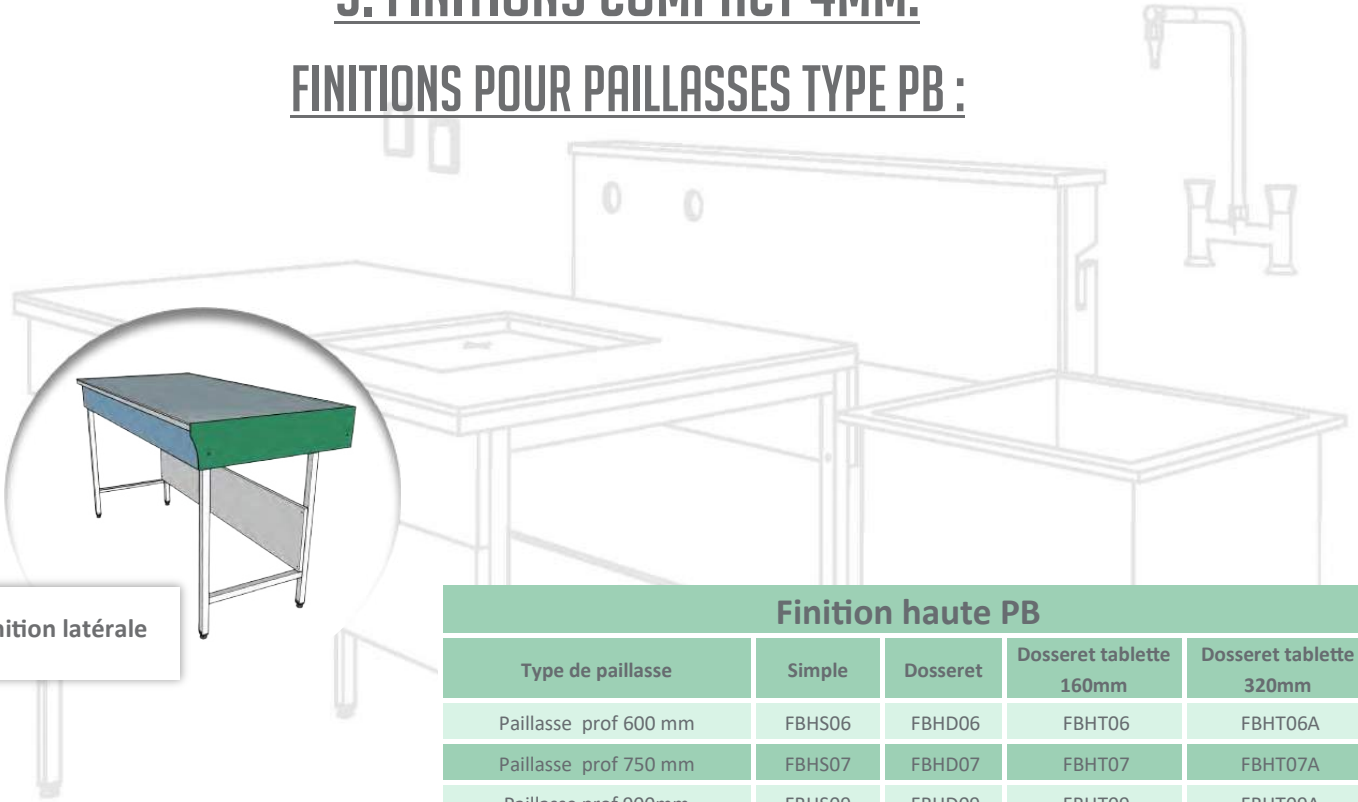
Finitions pour pailles  
type PR



Finitions pour pailles  
type PC

## 5. FINITIONS COMPACT 4MM:

### FINITIONS POUR PAILLASSES TYPE PB :



Finition latérale

#### Finition haute PB

Type de paillasse	Simple	Dosseret	Dosseret tablette 160mm	Dosseret tablette 320mm
Paillasse prof 600 mm	FBHS06	FBHD06	FBHT06	FBHT06A
Paillasse prof 750 mm	FBHS07	FBHD07	FBHT07	FBHT07A
Paillasse prof 900mm	FBHS09	FBHD09	FBHT09	FBHT09A
Prof 600 mm avec bordure de rive	FBHS06R	FBHD06R	FBHT06R	FBHT06AR
Prof 750 mm avec bordure de rive	FBHS07R	FBHD07R	FBHT07R	FBHT07AR
Prof 900mm avec bordure de rive	FBHS09R	FBHD09R	FBHT09R	FBHT09AR
Paillasse centrale de 1500mm	FBHC15			
Paillasse centrale de 1800mm	FBHC18			
Paillasse centrale de 1500mm avec bordures de rive	FBHC15R			
Paillasse centrale de 1800mm avec bordures de rive	FBHC18R			



Finition latérale pour dosseret tablette

## 5. FINITIONS COMPACT 4MM:

### FINITIONS POUR PAILLASSES TYPE PR :



Finitions latérale

#### Finition haute PR

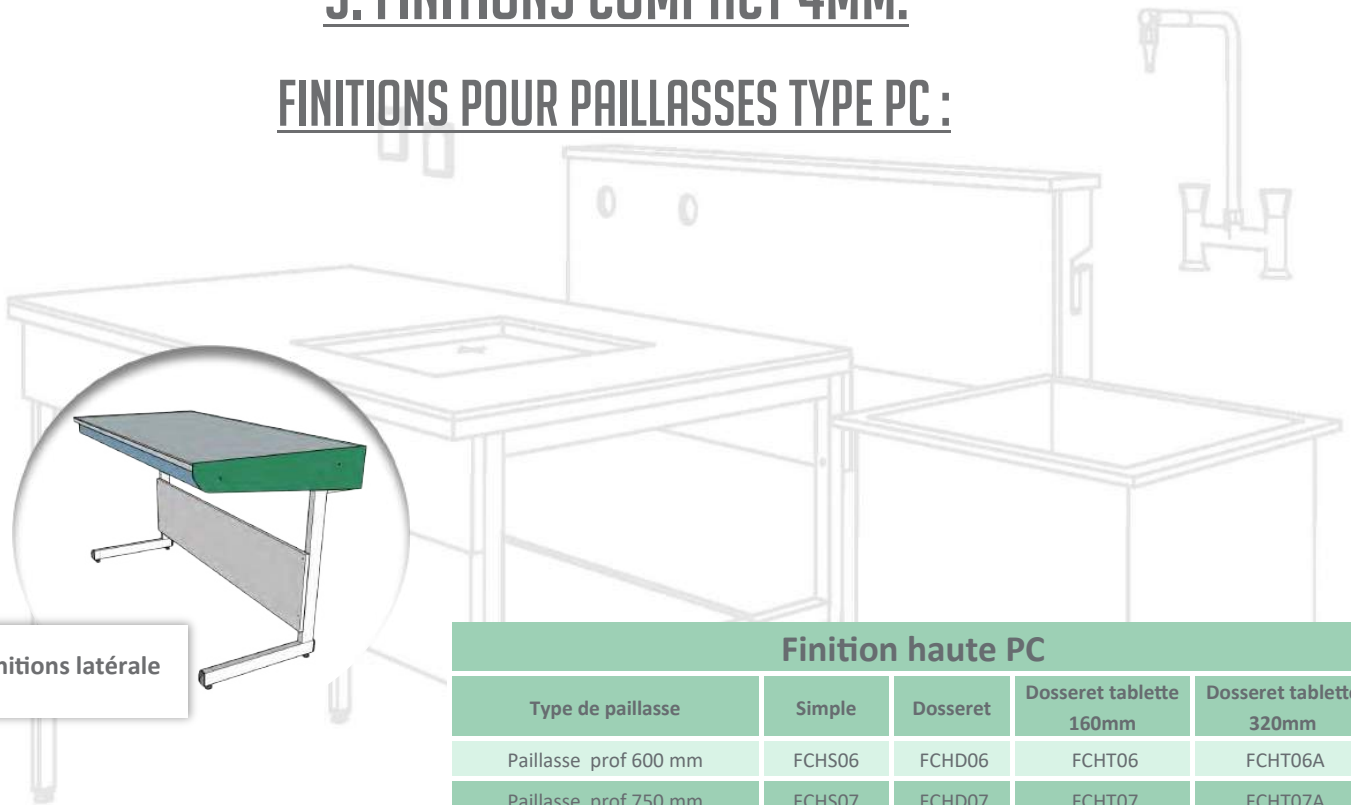
Type de paillasse	Simple	Dosseret	Dosseret tablette 160mm	Dosseret tablette 320mm
Paillasse prof 600 mm	FRHS06	FRHD06	FRHT06	FRHT06A
Paillasse prof 750 mm	FRHS07	FRHD07	FRHT07	FRHT07A
Paillasse prof 900mm	FRHS09	FRHD09	FRHT09	FRHT09A
Prof 600 mm avec bordure de rive	FRHS06R	FRHD06R	FRT06R	FRHT06AR
Prof 750 mm avec bordure de rive	FRHS07R	FRHD07R	FRHT07R	FRHT07AR
Prof 900mm avec bordure de rive	FRHS09R	FRHD09R	FRHT09R	FRHT09AR
Paillasse centrale de 1500mm	FRHC15			
Paillasse centrale de 1800mm	FRHC18			
Paillasse centrale de 1500mm avec bordures de rive	FRHC15R			
Paillasse centrale de 1800mm avec bordures de rive	FRHC18R			



Finition latérale pour dosseret tablette

## 5. FINITIONS COMPACT 4MM:

### FINITIONS POUR PAILLASSES TYPE PC :



Finitions latérale

#### Finition haute PC

Type de paillasse	Simple	Dossieret	Dossieret tablette 160mm	Dossieret tablette 320mm
Paillasse prof 600 mm	FCHS06	FCHD06	FCHT06	FCHT06A
Paillasse prof 750 mm	FCHS07	FCHD07	FCHT07	FCHT07A
Paillasse prof 900mm	FCHS09	FCHD09	FCHT09	FCHT09A
Prof 600 mm avec bordure de rive	FCHS06R	FCHD06R	FCHT06R	FCHT06AR
Prof 750 mm avec bordure de rive	FCHS07R	FCHD07R	FCHT07R	FCHT07AR
Prof 900mm avec bordure de rive	FCHS09R	FCHD09R	FCHT09R	FCHT09AR
Paillasse centrale de 1500mm	FCHC15			
Paillasse centrale de 1800mm	FCHC18			
Paillasse centrale de 1500mm avec bordures de rive	FCHC15R			
Paillasse centrale de 1800mm avec bordures de rive	FCHC18R			



Finition latérale pour dossieret tablette

## 6. LES SORBONNES :



Sorbonne autoportante OLAN®



Sorbonne VAUTISSE© à poser sur paillasse  
PBSS/PBHS (voir page 8 et 10)  
PRSS/PRHS (voir page 16 et 18)





## INFORMATIONS GENERALES:

Nos sorbonnes VAUTISSE® et OLAN® ont fait l'objet d'un essai type réalisé par un organisme de contrôle agréé indépendant et répondent à la norme EN 14175-4.

Elles sont équipées d'un système de contrôle de vitesse d'entrée d'air, avec alarme visuelle et sonore, qui informe l'utilisateur en cas de risque de rupture de confinement.

Elles possèdent une face avant relevable, avec système limitant l'ouverture à 400mm du plan de travail, pouvant être débloqué manuellement.

L'éclairage est assuré par un spot Downlight LED placé à l'extérieur de l'enceinte de travail, d'une luminosité supérieure à 400 Lux .

Un système d'équilibrage symétrique assure la sécurité et la facilité de manœuvre de la façade.

Les matériaux utilisés sont classés M1: mélaminé hydrofuge et PVC expansé.

Les sorbonnes à poser sur paillasse ou autoportantes à débit maîtrisé sont équipées d'un contrôleur de vitesse d'air avec régulation et d'un variateur de fréquence.

La vitesse d'entrée d'air est ajustée automatiquement, quelle que soit la hauteur d'ouverture de la façade avant de la sorbonne. Ainsi, lorsque celle-ci fonctionne vitre fermée, le ventilateur réduit automatiquement son débit d'aspiration. Le volume sonore diminue ainsi que le volume d'air extrait dans la pièce générant des économies de chauffage ou de climatisation.



Le NFC, ou *Near Field Communication*, est une technologie permettant d'échanger des données entre un lecteur et n'importe quel terminal mobile compatible ou entre les terminaux eux-mêmes. C'est la technologie qu'utilise votre carte bancaire pour le paiement sans contact, ou votre carte de transport. L'avantage de cette technologie est qu'en principe, aucune application n'est requise. **Il suffit de rapprocher les deux supports.**

Ces petites étiquettes électroniques sont parfois présentes sur des panneaux dans des villes ou à des arrêts de bus. Dans le cas présent, elles sont intégrées à notre nouvelle carte signalétique. En clair, en passant votre téléphone devant cette carte, vous allez récolter des informations pratiques qui vont être affichées automatiquement sur votre téléphone. Ce genre d'usage ressemble aux QR Codes.

Il vous permettra de savoir quand a été fabriquée votre sorbonne, son appellation exacte et ses caractéristiques et options, qui vous l'a vendu, et SURTOUT la date anniversaire de la révision à effectuer !

Vous proposer des produits fiables joignant l'innovation à l'utile, c'est ce que nous nous efforçons de faire pour que vous puissiez gagner en efficacité !

Choisir une sorbonne IBERIS®, c'est choisir l'innovation et la durabilité d'un savoir-faire de fabrication 100% français.



## LES SORBONNES :



Sorbonne VAUTISSE® à poser sur paillasse  
PBSS/PBHS (voir page 7 et 9)  
PRSS/PRHS (voir page 15 et 17)



Sorbonne autoportante OLAN®



Sorbonne autoportante OLAN® et VAUTISSE  
Façade châssis aluminium verre bas coulissant  
(VBC)

## LES SORBONNES :

**Sorbonne VAUTISSE® à poser sur paillasse**  
Contrôleur, variateur 400vA, 3 prises sur colonne gauche

Description	Largeur en mm	Prof. en mm	Hauteur en mm	Réf.
Sorbonne façade verre Sécurité	1200	890	1515	SPR12
Sorbonne façade verre Sécurité	1500	890	1515	SPR15
Sorbonne façade verre Sécurité	1800	890	151	SPR18



**Sorbonne autoportante OLAN®**  
Contrôleur, variateur 400vA, 3 prises sur colonne gauche

Description	Largeur en mm	Prof. en mm	Hauteur en mm	Réf.
Sorbonne façade verre Sécurité	1200	890	1515	SAR12
Sorbonne façade verre Sécurité	1500	890	1515	SAR15
Sorbonne façade verre Sécurité	1800	890	151	SAR18



## 6. LES SORBONNES :

### LES SORBONNES VBC :

#### Sorbonne VAUTISSE® à poser sur paillasse

Contrôleur, variateur 400vA, 3 prises sur colonne gauche

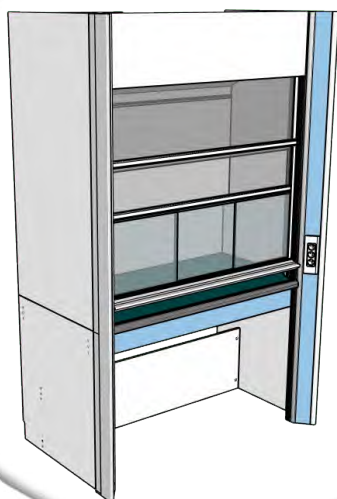
Description	Largeur en mm	Prof. en mm	Hauteur en mm	Réf.
Sorbonne verres bas coulissants	1200	890	1515	SPR12VBC
Sorbonne verres bas coulissants	1500	890	1515	SPR15VBC
Sorbonne verres bas coulissants	1800	890	1515	SPR18VBC



#### Sorbonne autoportante OLAN®

Contrôleur, variateur 400vA, 3 prises sur colonne gauche

Description	Largeur en mm	Prof. en mm	Hauteur en mm	Réf.
Sorbonne verres bas coulissants	1200	890	1515	SAR12VBC
Sorbonne verres bas coulissants	1500	890	1515	SAR15VBC
Sorbonne verres bas coulissants	1800	890	1515	SAR18VBC

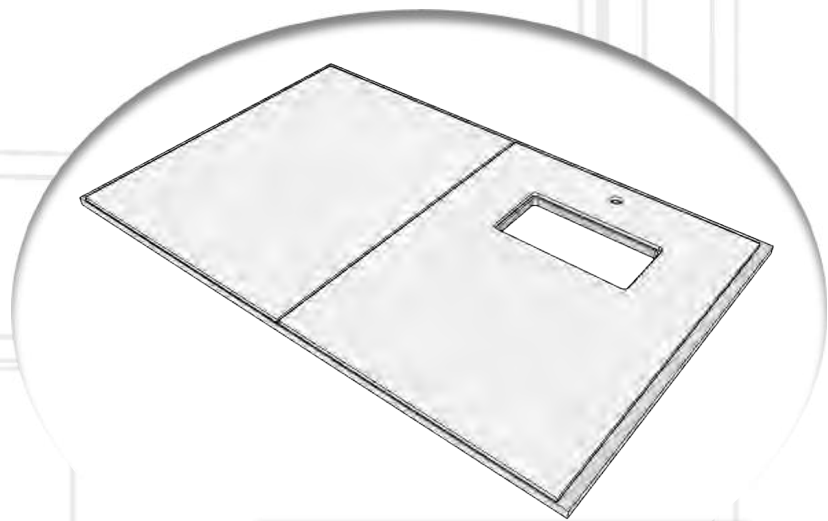


## 6. LES SORBONNES :

### LES PLANS DE TRAVAIL POUR SORBONNES AUTOPORTANTES OLAN® :

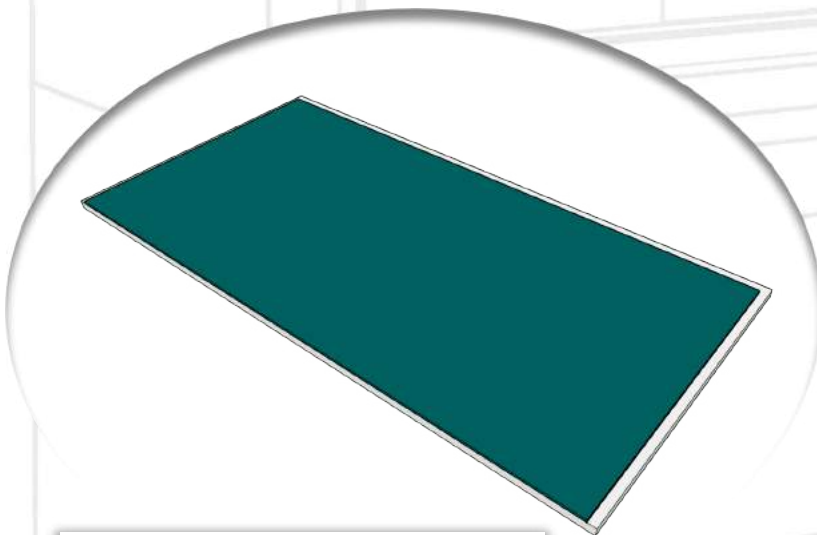
**Plan de travail pour sorbonne autoportante OLAN®**

Description	Largeur en mm	Verre	Grès étiré
Plan de travail sec	1200	B2OS12V	B2OS12G
Plan de travail sec	1500	B2OS15V	B2OS15G
Plan de travail sec	1800	B2OS18V	B2OS18G
Plan de travail humide*	1200	B2OH12V	B2OH12G
Plan de travail humide*	1500	B2OH15V	B2OH15G
Plan de travail humide*	1800	B2OH18V	B2OH18G



**Plan de travail humide grès étiré**

**Réf. B2OH15G**



**Plan de travail sec verre émaillé**

**Réf. B2OS15V**

## LES SORBONNES ET HOTTES SPECIFIQUES:

En tant que fabricants, nous pouvons nous adapter à vos demandes\*.

Sorbonnes et hottes double levée, «walk-in»,  
sont autant de matériel que nous pouvons et savons fabriquer.

Pour que vos projets se réalisent, nous mettons nos connaissances techniques et notre savoir-faire  
à votre disposition, alors n'hésitez plus, contactez nous !



\* sous réserves de faisabilité technique, après étude de votre demande par notre bureau d'étude

## LES OPTIONS SORBONNES :

Parce que nous sommes conscients que chaque domaine a ses spécificités, de nombreuses options peuvent être ajoutées à nos sorbonnes dont voici les principaux exemples :

- Côtés intérieurs revêtus en PPH.
- Côtés intérieurs revêtus en grès étiré.
- Côtés intérieurs revêtus en verre sécurit émaillé 6mm.
- Bloc de prises IP55\* type Plexo® placé à l'intérieur de la sorbonne.
- Coupure d'urgence du système par bouton de type « Arrêt coup de poing ».
- Habillage haut ajustable en mélaminé , pour éviter les vides disgracieux entre la sorbonne et le plafond.

En tant que fabricant, nous pouvons nous adapter à tous vos besoins\*\*, alors n'hésitez pas à nous consulter pour de plus amples informations

\*IP55 :

\*\* Sous réserves de respect de la norme EN14175-3 à laquelle nos sorbonnes sont soumises, et de faisabilité après étude de votre demande par notre BE.

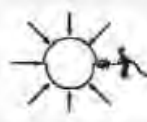
Indice 1<sup>er</sup> chiffre (dizaine) = Protection contre la poussière    Indice 2<sup>nd</sup> chiffre (unité) = Protection contre l'eau

5



Protégé contre les poussières.

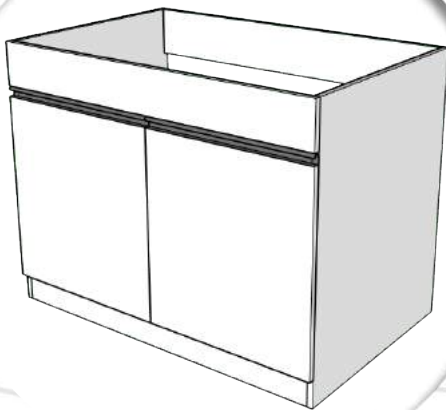
5



Protégé contre les jets d'eau de toutes directions à la lance (buse de 6.3 mm).



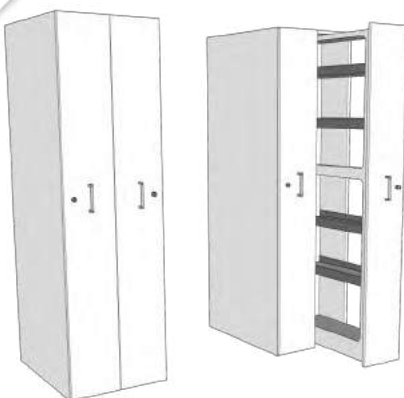
## 7. MOBILIER :



Meubles porteurs secs ou humides



Meubles sous paille



Armoires et rayonnages



Vitrines et meubles muraux

## CARACTÉRISTIQUES TECHNIQUES :

Les panneaux de nos meubles sont hydrofuges, mélaminé blanc toutes faces, avec étagères réglables.

Les portes bénéficient d'une ouverture à 110°, avec charnières invisibles équipées de l'amorti à la fermeture

Nos tiroirs sont montés sur coulisses à galets

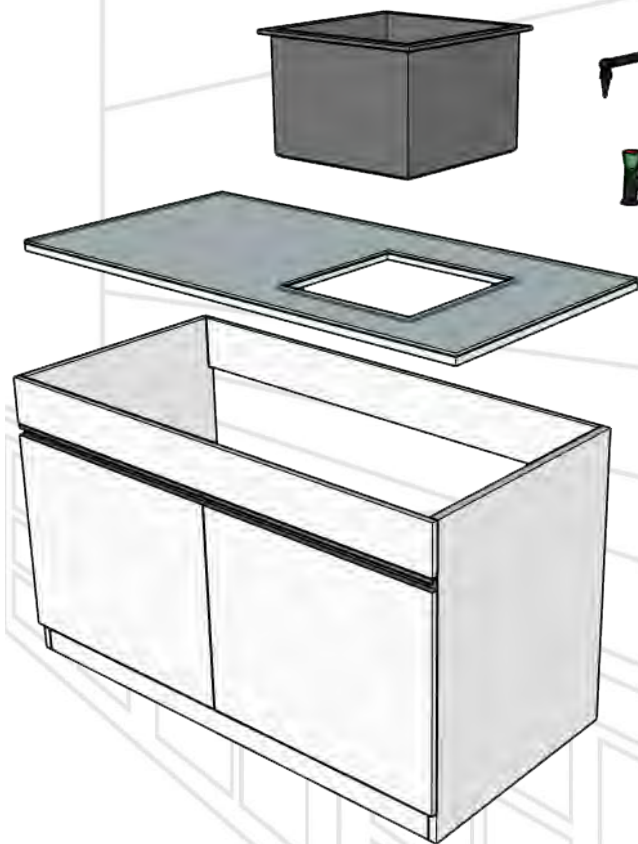
Les poignées linéaires sont en PVC gris

Les meubles sont équipés de 4 roulettes pivotantes dont 2 à frein, de série (possibilité de vérins, en option)

Ils sont livrés montés, afin de gagner un maximum de temps lors de la mise en place de votre laboratoire.

- Les meubles largeur 530mm sont prévus pour les modules de 600mm ou plus
- Les meubles largeur 830mm sont prévus pour les modules de 900mm ou plus
- Les meubles largeur 1124mm sont prévus pour les modules de 1200mm ou plus

## 7. MOBILIER : MEUBLES PORTEURS



Extrémité humide				
Largeur	600 1 porte	1136 2 portes	1398 2 portes + remplissage	
Profondeur				
600	M1PEH9066	M2PEH9116	M2PEH9136	
750	M1PEH9067	M2PEH9117	M2PEH9137	
Linéaire humide				
Largeur	600 1 porte	1200 2 portes	1500 2 portes + remplissage	1500 3 portes
Profondeur				
600	M1PH9066	M2PH9126	M2PH9156	M3PH9156
750	M1PH9067	M2PH9126	M2PH9156	M3PH9157

Composez votre meuble porteur sec ou humide  
Choisissez la largeur, votre revêtement, la cuve  
adéquate et votre robinetterie dans le catalogue  
des accessoires, le cas échéant

## 7. MOBILIER : MEUBLES SOUS PAILLASSE



Meubles hauteur totale 725mm pour gamme PB  
Largeur en mm x 500mm de profondeur

Description	530mm	830mm	1124mm
Meuble 1 porte 1 étagère	M1P7062		
Meuble 2 portes 1 étagère		M2P7092	M2P7122
Meuble 4 tiroirs	M4T7062	M4T7092	M4T7122
Meuble 1 tiroir 1 porte	MTP7062		
Meuble 1 tiroir 2 portes		MTP7092	MTP7122
Meuble sous cuve 1 porte	MSC7062		
Meuble sous cuve 2 portes		MSC7092	MSC7122
Meuble 3 tiroirs	M3T7062	M3T7092	M3T7122

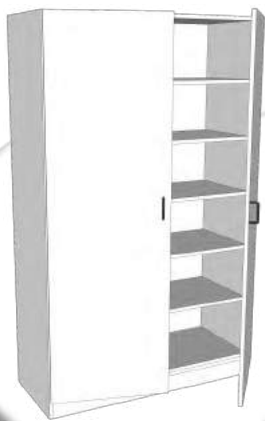
Meubles hauteur totale 810mm pour gamme PC  
Largeur en mm x 470mm de profondeur

Description	530mm	830mm	1124mm
Meuble 1 porte 1 étagère	M1P8061		
Meuble 2 portes 1 étagère		M2P8091	M2P8121
Meuble 4 tiroirs	M4T8061	M4T8091	M4T8121
Meuble 1 tiroir 1 porte	MTP8061		
Meuble 1 tiroir 2 portes		MTP8091	MTP8121
Meuble sous cuve 1 porte	MSC8061		
Meuble sous cuve 2 portes		MSC8091	MSC8121
Meuble 3 tiroirs	M3T8061	M3T8091	M3T8121

Meubles hauteur totale 810mm pour gamme PR  
Largeur en mm x 500mm de profondeur

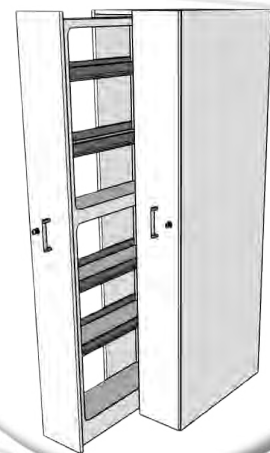
Description	530mm	830mm	1124mm
Meuble 1 porte 1 étagère	M1P8062		
Meuble 2 portes 1 étagère		M2P8092	M2P8122
Meuble 4 tiroirs	M4T8062	M4T8092	M4T8122
Meuble 1 tiroir 1 porte	MTP8062		
Meuble 1 tiroir 2 portes		MTP8092	MTP8122
Meuble sous cuve 1 porte	MSC8062		
Meuble sous cuve 2 portes		MSC8092	MSC8122
Meuble 3 tiroirs	M3T8062	M3T8092	M3T8122

## 7. MOBILIER : ARMOIRES ET RAYONNAGE :



Armoires à portes avec serrures

Description	Largeur en mm	Profondeur en mm	Hauteur en mm	Référence
Armoire 1 porte 5 étagères	600	500	1970	A1P06
Armoire 2 portes 1 étagères	1200	500	1970	A2P12
Armoire 2 portes	900	500	1970	A2P09

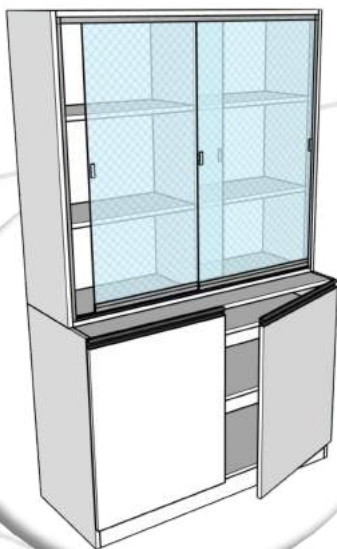


Armoire à tiroir verticaux et Rayonnage

Description	Largeur en mm	Profondeur en mm	Hauteur en mm	Référence
Armoire 2 tiroirs verticaux. Avec serrure de condamnation, glissières à billes sortie totale, 12 étagères à bords relevés ( 2 fixes et 5 réglables)	500	750	1970	ATV
Rayonnage 4 étagères	900	400	1970	ET09



## 7. MOBILIER : VITRINE ET MEUBLES MURAUX:



Vitrine				
Description	Largeur en mm	Profondeur en mm	Hauteur en mm	Référence
Partie basse 2 portes pleines, 1 séparation 2 niveaux étagère	1200	500	1970	AV12B
Partie haute, 2 verres coulissants, 1 séparation 2 niveaux étagère		350		AV12H

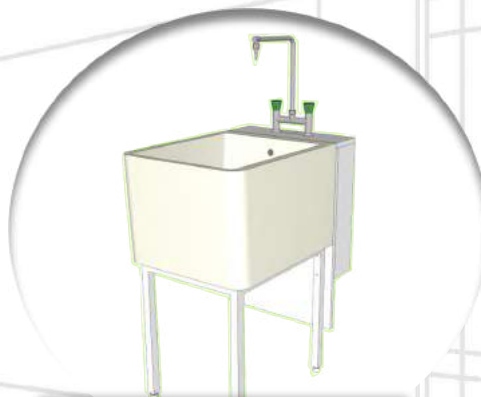


Meubles muraux façade porte pleine battante				
Description	Largeur en mm	Profondeur en mm	Hauteur en mm	Référence
1 porte 1 étagère	530	370	640	MM1P06
2 portes 1 étagère	830	370	640	MM2P09
2 portes 1 séparation 1 niveau étagère	1124	370	640	MM2P12
Façade 2 verres sécurit coulissants				
1 étagère	830	350	640	MM2V09
1 séparation, 1 niveau étagère	1124	350	640	MM2V12



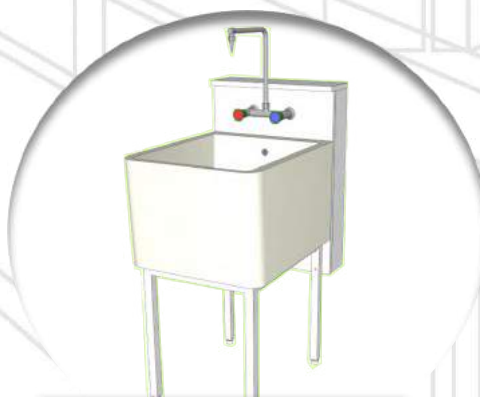
## 8. CUVE A LAVER SUR CHÂSSIS "CP"

### COMMUNES À TOUTES LES GAMMES



Cuve à laver sur châssis  
avec plage arrière PVC **CPS05**

DESCRIPTION	Réf.
Cuve grès sur châssis avec plage arrière PVC (coplast) 500 x 760 x Ht 900mm	CPS05
Cuve grès sur châssis avec dossier-tablette 500 x 760 x Ht 1080mm	CPT05



Cuve à laver sur châssis  
avec dossier tablette **CPT05**

ILS NOUS ONT FAIT CONFIANCE :







# US

plans modulables



[www.iberis.fr](http://www.iberis.fr)

équipement laboratoire & enseignement : sorbonne



## NOUS CONTACTER

Par téléphone au 04 76 81 05 35

par mail à [commercial@donati.fr](mailto:commercial@donati.fr)



Pour vous tenir au courant de nos dernières nouveautés,

net :

connectez vous sur notre site inter-



[www.iberis.fr](http://www.iberis.fr)